



АквaБиoM
НАУЧНО-ПРОИЗВОДСТВЕННОЕ ОБЪЕДИНЕНИЕ

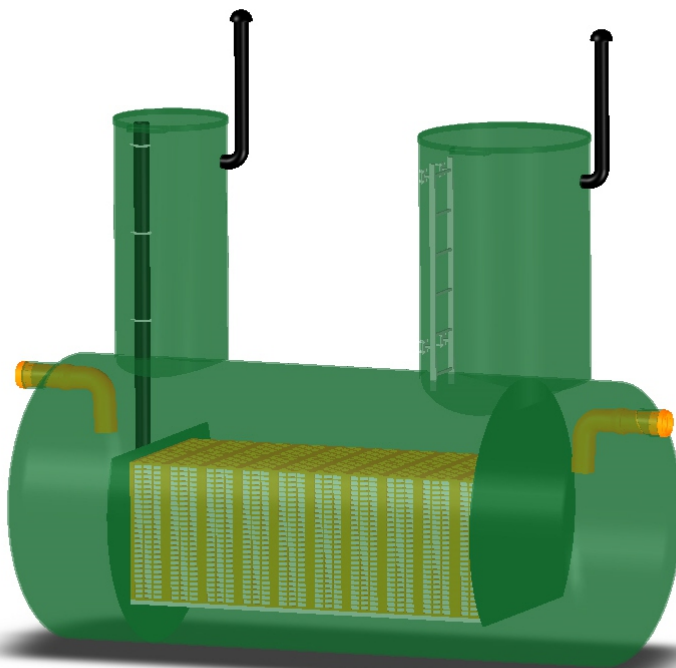
- проектирование
- производство
- поставка оборудования
- проведение монтажных работ

Заводской номер

Дата выпуска _____ 20__ г.

ТЕХНИЧЕСКИЙ ПАСПОРТ

Фильтр грубой очистки типа ОТН (нефтеуловитель)





Содержание

1. ОСНОВНЫЕ СВЕДЕНИЯ.....	3
2. ТЕХНИЧЕСКИЕ ХАРАКТЕРИСТИКИ.....	3
2.1. Таблица технических данных базовой комплектации.....	4
2.2. Таблица данных о штуцерах, фланцах и крышках.....	4
2.3. Другие данные.....	4
3. КОМПЛЕКТАЦИЯ.....	5
4. ПРИНЦИП РАБОТЫ.....	6
5. ДОПОЛНИТЕЛЬНОЕ ОБОРУДОВАНИЕ.....	6
5.1. Сигнализатор уровня нефтепродуктов.....	6
6. ЗАПУСК ОБОРУДОВАНИЯ.....	7
6.1. Установка датчика.....	7
6.2. Пуск (опробование).....	7
7. РЕКОМЕНДАЦИИ ПО ЭКСПЛУАТАЦИИ.....	7
7.1. Общие указания по эксплуатации.....	7
7.2. Эксплуатационные ограничения.....	7
7.3. Требования безопасности.....	8
7.4. Порядок технического обслуживания.....	8
7.5. Консервация.....	9
8. СДАЧА СМОНТИРОВАННОГО И СОСТЫКОВАННОГО ОБОРУДОВАНИЯ.....	9
9. СВИДЕТЕЛЬСТВО О ПРИЕМКЕ.....	9
10. ОТМЕТКА О ПРОДАЖЕ.....	9
11. ТРАНСПОРТИРОВКА И ХРАНЕНИЕ.....	10
11.1. Транспортировка.....	10
11.2. Хранение.....	11
12. ГАРАНТИЙНОЕ СВИДЕТЕЛЬСТВО.....	11
12.1. Условия гарантии.....	11
12.2. Гарантийный период.....	11
12.3. Срок службы оборудования.....	11
12.4. Гарантийный ремонт.....	11
12.5. Не относится к гарантийному ремонту и выполняется за счет потребителя.....	11
13. СВЕДЕНИЯ О РЕКЛАМАЦИЯХ.....	12
14. КОНСЕРВАЦИЯ.....	13



1. ОСНОВНЫЕ СВЕДЕНИЯ

Настоящий паспорт разработан на фильтр грубой очистки (нефтеуловитель) полной заводской готовности, предназначенный для улавливания и сбора нефтепродуктов и взвешенных веществ из поверхностных (дождевых) и производственных сточных вод.

Сооружение выполняется в виде горизонтальной цилиндрической емкости из армированного стеклопластика, произведенного методом машинной намотки с применением полиэфирных смол одного из ведущих мировых производителей.

Область применения: автозаправочные станции, автосервис, стоянки, гаражные кооперативы, промышленные предприятия, паркинги, автомойки.



Эксплуатация данного оборудования должна производиться персоналом, владеющим необходимыми для этого знаниями.

2. ТЕХНИЧЕСКИЕ ХАРАКТЕРИСТИКИ

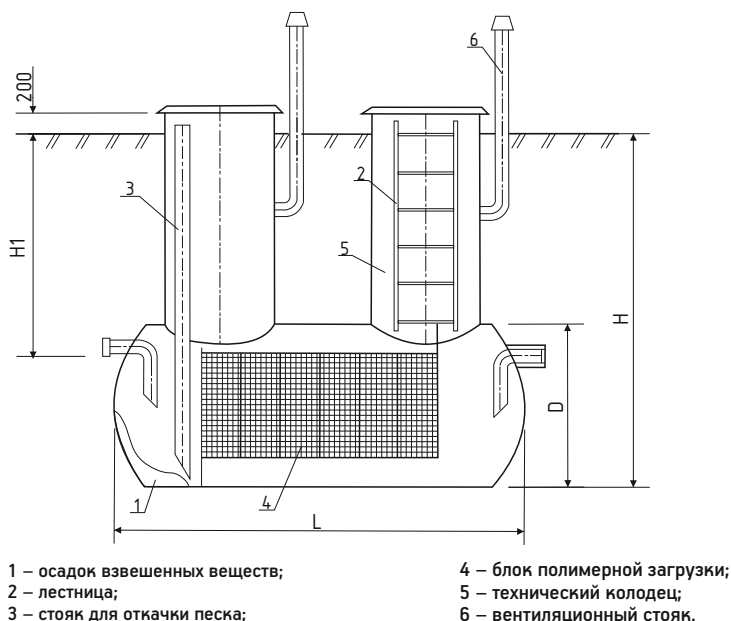


Рис. 1 Общий вид станции



2.1 Таблица технических данных базовой комплектации

Наименование параметра	Значение
Производительность, л/с	
Рабочее давление	
Максимально допустимая температура подаваемой жидкости, °С	
Габаритные размеры резервуара: диаметр, мм длина, мм	
Габаритные размеры колодца: диаметр, мм высота, мм	
Вес, не более, кг	

*производитель оставляет право на внесение изменений в конструкцию или изменение существующих технологических узлов установки, не ухудшающих заданные качественные показатели оборудования.

**Габаритные размеры емкости во многом зависят от технического задания заказчика.

2.2 Таблица данных о штуцерах, фланцах и крышках

№ п/п	Наименование	Кол-во, шт.	Размеры, мм	Материал	
				Марка	ГОСТ (ТУ)
А	Подводящий патрубок				
Б	Отводящий патрубок				
В	Стояк откачки осадка				

2.3 Другие данные



3. КОМПЛЕКТАЦИЯ

№ п/п	Наименование	Ед.изм.	Кол-во	Примечание
1. Стандартная комплектация				
1.1	Установка в сборе	шт.		
1.2	Технический колодец	шт.		
1.3	Крышка/люк технического колодца	шт.		
1.4	Вентиляционный стояк	шт.		
1.5	Система трубопроводов для удаления осадка	к-т		
1.6	Камера грубой очистки (полимерная загрузка)	шт.		
1.7	Техническая документация	шт.		
2. Дополнительное оборудование (под заказ)				
2.1	Лестница из нержавеющей стали	шт.		
2.2	Поручни для спуска	к-т		
2.3	Датчик (сигнализатор) уровня нефтепродуктов	шт.		
2.4	Кронштейн для крепления датчиков уровня	шт.		
2.5	Стяжной ремень	к-т		



- проектирование
- производство
- поставка оборудования
- проведение монтажных работ

4. ПРИНЦИП РАБОТЫ

В нефтеуловителе сточная вода проходит две стадии очистки. Движение воды – самотечное.

На первой стадии сточная вода предварительно отстаивается, происходит осаждение наиболее тяжелых загрязнений и снижение скорости потока.

На второй стадии загрязненная вода, проходит через фильтрующую загрузку, на поверхности которой происходит сливание и укрупнение капель нефтепродуктов образуя пленку, которую удаляют посредством откачки. Взвешенные вещества при этом осаждаются на поверхности загрузки, где происходит укрупнение с последующим выпадением в осадок.

Концентрация загрязнений по нефтепродуктам и взвешенным веществам в очищенной воде соответствует показателям для дальнейшего сброса стоков в канализационные сети города или подземные поля фильтрации.

Концентрация загрязняющих веществ в очищенной жидкости после ОТН определяется концентрациями и дисперсным составом частиц загрязняющих веществ в сточных водах на входе в сооружение, а также соблюдением регламента технического обслуживания.

Концентрации загрязняющих веществ в сточной воде до и после очистки, указаны в таблице.

Показатель	На входе в очистные сооружения	На выходе из очистных сооружений
Взвешенные вещества	до 600 мг/л	10 -15 мг/л
Нефтепродукты	80-120 мг/л	0,3 - 0,5 мг/л

5. ДОПОЛНИТЕЛЬНОЕ ОБОРУДОВАНИЕ

5.1. Сигнализатор уровня нефтепродуктов

Сигнализатор уровня песка – это устройство, определяющее степень наполнения всплывшими нефтепродуктами. Устройство контроля определяет количество жидкости и выдаёт световой и звуковой сигналы, если их объём в ёмкости выше нормы. Этот объём не должен превышать определённых границ. За этим следит датчик переполнения (под заказ).

Также в приборе предусмотрена возможность подключения емкостного датчика (под заказ), заранее предупреждающего о скором переполнении ёмкости.

Датчик на кабеле опускается в ёмкость и закрепляется при помощи монтажных креплений. При монтаже датчика необходимо обратить внимание на то, что датчик нельзя устанавливать в средах, отрицательно влияющих на его материалы: парах, газах или таких веществах, как ароматизированный и хлорированный углеводород, сильных щелочах и кислотах.



Рис. 2 Сигнализатор уровня



Рис. 3 Крепление датчика



6. ЗАПУСК ОБОРУДОВАНИЯ

Очистить емкость от строительного мусора (песка, щебня и прочего). Если оборудование было заполнено грязной водой длительное время, необходимо убедиться, что на дне нет слежавшейся грязи, ила, песка, и т.п. Если на дне есть осадок, то его требуется удалить.

6.1. Установка датчика

Установка датчика производится только квалифицированным персоналом, имеющим допуск на выполнение электромонтажных работ, в соответствии с документацией, прилагаемой к датчику. При монтаже датчика необходимо соблюдать правила электромонтажа и техники безопасности.

Установить датчик уровня песка в емкости на штатное место и проложить кабель (при варианте поставки с датчиком уровня песка). Датчик крепится на монтажной планке (см рис. 3). Установите защитную трубу кабеля датчика в отверстие, находящееся в верхней части колодца. Кабель датчика в защитной трубу протягивается к зданию. Сигнализирующее устройство датчика монтируется внутри помещения, в удобном для наблюдения месте.



Датчик нельзя устанавливать в средах, отрицательно влияющих на его материалы: парах, газах или таких веществах, как ароматизированные и хлорированный углеводород, сильные щелочах и кислотах.

Сигнализирующее устройство монтируется внутри помещения, в удобном для наблюдения месте. Максимальная длина кабеля между сигнализирующим устройством и датчиком – 50 м.



Оставьте в техническом колодце установки кабель достаточно длинным, чтобы можно было достать для обслуживания.

6.2. Пуск (опробование)

На этапе проверки производится визуальный осмотр на наличие мусора, проверяется наличие загрузки, при ее отсутствии необходимо загрузить отсутствующую загрузку. С подрядной организации запросить акт монтажа подводящей и отводящей сетей и исполнительную схему с отметками уклона. Система заполняется чистой водой, проверяется беспрепятственное прохождение воды через установку.

7. РЕКОМЕНДАЦИИ ПО ЭКСПЛУАТАЦИИ

7.1. Общие указания по эксплуатации

От правильной эксплуатации зависит долгая и бесперебойная работа установки. Техническое обслуживание установки заключается в своевременной регенерации абсорбирующего фильтра.

При эксплуатации ОТН при низких температурах необходимо следить за образованием обледенений на корпусе.

7.2. Эксплуатационные ограничения

Технические характеристики ОТН, несоблюдение которых могут привести к выходу из строя оборудования:

- установка должна быть смонтирована строго в горизонтально на подготовленное основание;
- обратную засыпку производить послойно «мягким» грунтом с одновременным заполнением водой для сбалансирования внешней и внутренней нагрузки на корпус;
- исключить попадание строительного мусора внутрь оборудования;
- запрещается попадание в станцию сильнодействующих кислот, растворителей, щелочей, токсичных веществ, лекарств и лекарственных препаратов;
- соответствие параметров количества сточных вод и концентраций загрязнений заявленному расчету;
- температура поступающих сточных вод для стандартного исполнения оборудования не должна превышать 40 °С;



- запрещается сброс хозяйственно-бытовых сточных вод;
- плотность жидкой среды не более 1100 кг/м^3 .

7.3. Требования безопасности

При эксплуатации установки необходимо руководствоваться положениями и требованиями, изложенными в следующих документах: «Охрана труда и техника безопасности в коммунальном хозяйстве»; «Правилами по охране труда при эксплуатации водопроводно-канализационного хозяйства» ПОТ РН-025-2002.

Обслуживание установки должно производиться персоналом, который ознакомился с паспортом и технической документацией на данное оборудование. Обслуживающий персонал должен быть обеспечен средствами индивидуальной защиты, исправным инструментом, приспособлениями и механизмами, а также спецодеждой и спецобувью в соответствии с действующими нормами.

К обслуживанию допускаются лица, достигшие восемнадцати лет, прошедшие медицинское освидетельствование, прошедшие инструктаж и аттестацию по технике безопасности, согласно производственным и должностным инструкциям в установленном порядке.

Прохождение инструктажа отмечается в соответствующем журнале.



Исключить возможность наезда колес автотранспорта на крышки установки.



На момент запуска оборудования в установке должна находиться вода, во избежание чрезмерной нагрузки на перегородки!

7.4. Порядок технического обслуживания

Техническое обслуживание установки заключается в своевременном удалении накопившегося осадка из 1-го отдела и регенерации абсорбирующего фильтра во 2-ом отделе.

1-й отдел: еженедельно или после ливня производить осмотр на наличие крупного мусора и предмет засорения. В случае наличия мусора необходимо провести чистку.

Проверить уровень осадка, скапливающегося в 1-м отделении установки. Разгрузку необходимо производить при достижении илом слоя $1/3$ рабочего объема установки или не реже одного раза в год.

Откачку осадка производить с помощью стояка ассенизационной машиной (по договору со специализированной организацией).

Периодически измеряйте толщину слоя ила.

2-й отдел: в этом отделе находится фильтр с полимерной загрузкой, который пропускает воду, на поверхности загрузки задерживаются капли нефтепродуктов, объединенные капли нефтепродуктов всплывают на поверхность и образуют пленку. Откачку слоя всплывших нефтепродуктов следует производить не реже 1 раза в полгода (при отсутствии датчика необходимость удаления нефтепродуктов определяется визуально). Откачка осуществляется при помощи стояка и ассенизационной автомашины.

1 раз в 2-3 месяца необходимо производить промывку фильтрующего материала. Контроль осуществляется путем взятия анализов воды на выходе (если содержание нефтепродуктов в ней более 1 мг/литр , необходима промывка оборудования). Для промывки фильтрующего материала, необходимо провести разгрузку уклонов (пластиковый контейнер) фильтра. Далее необходимо промыть загрузку и загрузить обратно в установку.

Один раз в два года ОТН следует полностью опорожнять с последующим смывом грязи и ила со стен. Далее необходимо заполнить установку водой. Заливка водой также позволяет предотвратить выдавливание установки при высоком уровне грунтовых вод.

Рекомендуем вести журнал учета разгрузок и технического обслуживания «ОТН». В журнал вносятся все действия, связанные с обслуживанием установки.



7.5. Консервация

В случае непрерывной эксплуатации «ОТН» консервация не требуется. В случае периодической эксплуатации «ОТН» консервация заключается в следующем: откатать осадок со дна установки, смыть со дна ил, промыть абсорбирующий фильтр под давлением, разгрузить, откатать грязную промывную воду, залить установку чистой водой, перекрыть поступление сточной воды.

Расконсервацию производить в следующем порядке: произвести осмотр корпуса на наличие мусора, механических повреждений, наличия необходимых комплектующих, отсутствия протечек, заполнение сорбционного блока, заполнить установку сточной водой до уровня подводящего патрубка.

8. СДАЧА СМОНТИРОВАННОГО И СОСТЫКОВАННОГО ОБОРУДОВАНИЯ

При передаче готовой установки от изготовителя покупателю к ней прилагаются следующие документы:

- акт приема-передачи установки очистки с указанием комплектации, один экземпляр передается покупателю, второй остается у представителя продавца;
- паспорт технического изделия;
- гарантийное свидетельство с указанием сроков гарантий и условиями действия гарантий;
- копии сертификатов соответствия;
- технические паспорта изделий, которыми комплектуется установка.

9. СВИДЕТЕЛЬСТВО О ПРИЕМКЕ

Изделие: Фильтр грубой очистки типа ОТН

изготовлен(а) и принят(а) в соответствии с обязательными требованиями государственных стандартов, действующей технической документацией и признан(а) годным(ой) для эксплуатации.

Дата изготовления _____ заводской номер _____

ОТК _____ М.П. _____

подпись

дата

10. ОТМЕТКА О ПРОДАЖЕ

Изделие: Фильтр грубой очистки типа ОТН

Продавец: ООО «НПО АквaБиoM»

Покупатель: _____

Дата продажи: _____

М.П.

Товар получен в исправном состоянии, в полной комплектации.



- проектирование
- производство
- поставка оборудования
- проведение монтажных работ

11. ТРАНСПОРТИРОВКА И ХРАНЕНИЕ

11.1. Транспортировка

Транспортировать установку следует в крытых транспортных средствах всех видов в соответствии с правилами перевозок, действующих на транспорте данного вида.

Изделия устанавливаются на деревянные подставки и закрепляются для предохранения от сдвига. При транспортировании на автомашинах допустимая скорость – 80 км/ч.

Условия транспортирования – С (средние условия) по ГОСТ 23216-78.

Условия транспортирования в части воздействия климатических факторов по группе условий хранения – 5 по ГОСТ 15150-69.

При транспортировании установки необходимо предохранять их от толчков и ударов.

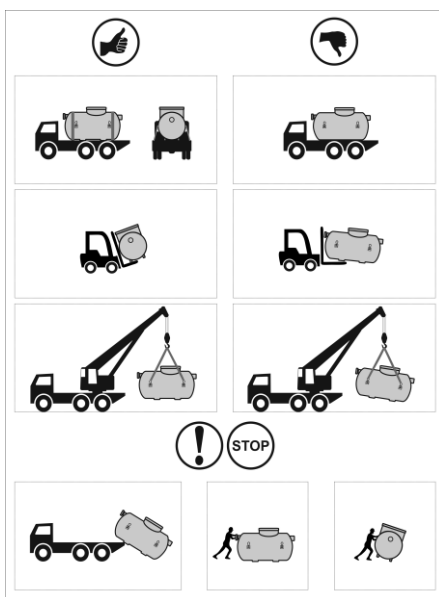
Необходимо обеспечивать устойчивость установки, т. к. в связи с конструктивными особенностями центр тяжести может быть смещен. Транспортные ремни или канаты закреплять на имеющихся проушинах или обвязывать вокруг рамы. Трубопроводы не предназначены для подъема грузов. Запрещается также использовать их в качестве упора для транспортировки.



Нагрузки на трубопроводы во время транспортировки могут приводить к образованию РАЗУПЛОТНЕНИЙ!



Необходимо принять соответствующие меры по защите установки от влаги, воздействия низких и высоких температур, а также от механических повреждений!





11.2. Хранение

Хранение допускается как на открытом воздухе, с обязательно закрытыми оголовками технических колодцев, исключая попадание атмосферных осадков внутрь корпуса, так и в закрытых помещениях.

При складировании оборудования непосредственно на земле, следует убедиться в том, что данный участок является относительно плоским, лишённым камней и щебня, которые могли бы быть причиной повреждения. Оборудование необходимо подпирать, чтобы во время сильного ветра не произошло скатывание.

При длительном (более 3-х месяцев со дня продажи) хранении оборудования на открытом воздухе необходимо защитить его от негативного воздействия УФ-излучения, разместив его под навесом, на складе длительного хранения или укрыв светонепроницаемым материалом.

Температура окружающего воздуха при хранении от -40 до +50°C. Оборудование запрещается располагать рядом с отопительными приборами и очагами открытого огня.

Условия хранения дополнительного оборудования указаны в технической документации, поставляемой вместе с данным оборудованием.

12. ГАРАНТИЙНОЕ СВИДЕТЕЛЬСТВО

12.1. Условия гарантии:

Гарантия предусматривает бесплатный ремонт или замену изделия при наличии производственных дефектов.

Гарантийный случай определяется специалистами производителя ООО «НПО АкваБиоМ» и представителем торгующей организации.

Для определения гарантийного случая специалисты ООО «НПО АкваБиоМ» и представитель торгующей организации в присутствии Покупателя или его представителя производят экспертизу полученных повреждений и определяют причину.

По результатам проведенной экспертизы составляется акт, подписываемый представителями сторон. Экспертиза изделия в случаях не подтверждения заявленных претензий к его работоспособности и отсутствия дефектов, возникших по вине производителя, является платной услугой и оплачивается Владелльцем изделия.

12.2. Гарантийный период.

Гарантия на подземную часть установки – 5 лет со дня пуска в эксплуатацию, в случае, если монтаж проводит изготовитель. В иных случаях – 5 лет со дня продажи.

12.3. Срок службы оборудования.

Более 50 лет при правильной эксплуатации своевременном выполнении контрольно-осмотровых и регламентированных работ обслуживающим персоналом.

12.4. Гарантийный ремонт.

В соответствии с условиями гарантийного обслуживания, в случае, если дефект вызван производственным браком, дефектные детали/оборудование заменяются или ремонтируются.

Понятие «дефект» и «повреждение» имеют различную смысловую нагрузку. «Дефекты» устраняются по гарантии, поскольку изготовитель несет ответственность за качество продукции. За повреждения, вызванные неправильной эксплуатацией, некачественным обслуживанием, не проведением контрольно-осмотровых и регламентированных работ или несвоевременном проведении, изготовитель не несет ответственность и не возмещает ущерб.

12.5. Не относится к гарантийному ремонту и выполняется за счет потребителя.

12.5.1. Регулярное техническое обслуживание:

Контрольно-осмотровые и регламентированные работы, выполняемые обслуживающей компанией.

12.5.2. Замена деталей/загрузки (кроме случаев выявления дефектов производственного характера):

Уплотнительные элементы (при наличии таковых, в местах подвода трубопровода(ов)).



12.5.3. Повреждения и неисправности:

Гарантия не распространяется, на:

- повреждения, полученные в процессе погрузки, транспортировки и выгрузки Покупателем;
- повреждения, полученные в процессе проведения работ по установке и подключению;
- повреждения, полученные в процессе эксплуатации, несоответствующей необходимым требованиям, указанным в руководстве по эксплуатации и другой технической документации, полученной при покупке;
- превышение допустимой нагрузки;
- пренебрежение контрольно-осмотровых и регламентированным техническим обслуживанием;
- внесение потребителем изменений в конструкцию или комплектацию оборудования не согласованных с ООО «НПО АквaБиoM»;
- ремонт или попытки ремонта изделия лицами (организациями) без согласования с производителем ООО «НПО АквaБиoM»;
- несоответствующую степень очистки в результате несвоевременного обслуживания или при очистке стока в котором превышена концентрация загрязняющих веществ и при наличии несоответствующих загрязнений.

12.5.4. Гарантия не распространяется на дополнительное оборудование (включая электрооборудование), применяемое в работе изделия и изготовленное специализированным производителем данного типа оборудования.

12.5.5. Ответственность потребителя.

Для проведения планового обслуживания необходимо обращаться к обслуживающей организации. Ответственность за качество работ по техническому обслуживанию несет выполняющая их организация.

Потребитель ответственен за своевременное и полное обслуживание данного оборудования.

Потребителю рекомендуется хранить все документы с отметками о проведении работ, поскольку в отдельных случаях может возникнуть необходимость подтвердить факт проведения определенных работ.

13. СВЕДЕНИЯ О РЕКЛАМАЦИЯХ

При отказе оборудования в период гарантийных обязательств потребителем должен быть составлен акт о необходимости ремонта оборудования и отправки предприятию – производителю.

Адрес предприятия – изготовителя:

Россия, 433610, Ульяновская обл, Цильнинский р-н, с Большое Нагаткино, улица Заречная, 21Б

тел. (8422) 27-87-00

E-mail: office@akvabiom.ru,

www.akvabiom.ru

За справочной информацией обращаться по тел.: (8422) 27-87-00; 27-87-26

Горячая линия 8(800)234-25-34

Директор производства
ООО «НПО АквaБиoM»

/Коваленко С.В./

