

Рекомендации по монтажу оборудования вертикального исполнения из армированного стеклопластика

Перв. примен.

Справ. №

Подп. и дата

Инв. № дубл.

Взам. инв. №

Подп. и дата

Инв. № подл.

1. Гидравлические испытания оборудования вертикального исполнения на герметичность производить согласно СП 129.13330.2019 "Наружные сети и сооружения водоснабжения и канализации". Испытания проводить на ровной горизонтальной площадке. На время проведения испытаний провести мероприятия по недопущению изменения геометрии резервуара при наполнении его жидкостью.

2. Корпус оборудования выполнен из армированного стеклопластика, произведенный методом машинной намотки с использованием полиэфирных смол ведущих мировых производителей. Расчет жесткости корпуса оборудования производится индивидуально в зависимости от глубины заложения оборудования и от типа грунта.

3. Земляные работы при монтаже оборудования проводить в соответствии с требованиями проектной документации с учетом СП 32.13330.2018 «Канализация. Наружные сети и сооружения», СП 45.13330.2017 "Земляные сооружения, основания и фундаменты", ВСН 52-96 "Инструкция по производству земляных работ в дорожном строительстве и при устройстве подземных инженерных сетей", ТР 73-98 "Технические рекомендации по технологии уплотнения грунта при обратной засыпке котлованов, траншей, пазух" и другой нормативной документации, с учетом настоящих Рекомендаций.

4. Оборудование необходимо монтировать на уплотненное песчаное либо монолитное железобетонное основание. Размеры основания под оборудованием должны превышать габаритные размеры резервуара не менее чем на 500 мм с каждой стороны, толщина основания должна быть не менее 250 мм. Степень уплотнения песчаного основания под оборудованием должна быть не ниже 0,95 по Проктору. Монтаж оборудования на грунт без подготовки основания не допускается.

5. Выбор схемы монтажа оборудования, расчет основания и крепления резервуара производит проектная организация и устанавливает в проектной документации.

6. Уклон боковых стенок отсыпки оборудования определяет проектная организация и устанавливает в проектной документации.

7. Минимальную допустимую высоту отсыпки над поверхностью оборудования определяет проектная организация и устанавливает в проектной документации. Минимально допустимая высота отсыпки над поверхностью оборудования должна быть не менее нормативной глубины сезонного промерзания грунта отсыпки в месте установки оборудования, установленной в нормативной документации. При необходимости предусмотреть мероприятия по утеплению оборудования.

8. Верхний слой отсыпки над поверхностью оборудования (защитный слой отсыпки), толщиной не менее 200 мм, должен быть укреплен от ветровой эрозии, смывания грунта отсыпки дождевыми и талыми водами, прочих факторов, способных оказать влияние на изменение высоты отсыпки над поверхностью оборудования. Мероприятия по укреплению защитного слоя отсыпки разрабатывает проектная организация и устанавливает в проектной документации.

9. Подготовить основание под резервуар, выровнять по горизонтали в продольном и поперечном направлениях, песчаное основание уплотнить, степень уплотнения не ниже 0,95 по Проктору.

10. Установить оборудование на подготовленное основание. Перемещение оборудования и его составных частей с использованием грузоподъемных кранов и механизмов допускается только с применением текстильных строп соответствующей грузоподъемности. Производство работ осуществляется согласно приказа № 533 Федеральные нормы и правила в области промышленной безопасности «Правила безопасности опасных производственных объектов, на которых используются подъемные сооружения», РД 10-34-93 "Типовая инструкция для лиц, ответственных за безопасное проведение работ кранами", РД 10-107-96 "Типовая инструкция для стропальщиков по безопасному производству работ грузоподъемными машинами" и других нормативных документов, утвержденных Госгортехнадзором России.

11. Обеспечить крепление оборудования к бетонному основанию согласно проектной документации.

16.05.13.002 РМ

Изм.	Лист	№ докум.	Подп.	Дата
Разраб.				
Пров.				
Н.контр.				
Утв.				

Рекомендации по монтажу
оборудования вертикального
исполнения из армированного
стеклопластика

Лит.	Лист	Листов
	1	3

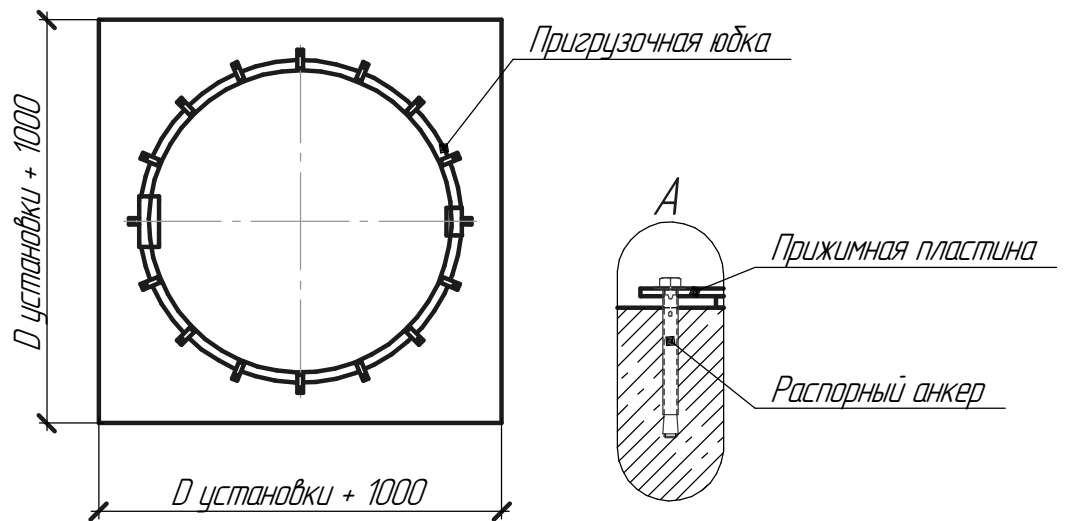
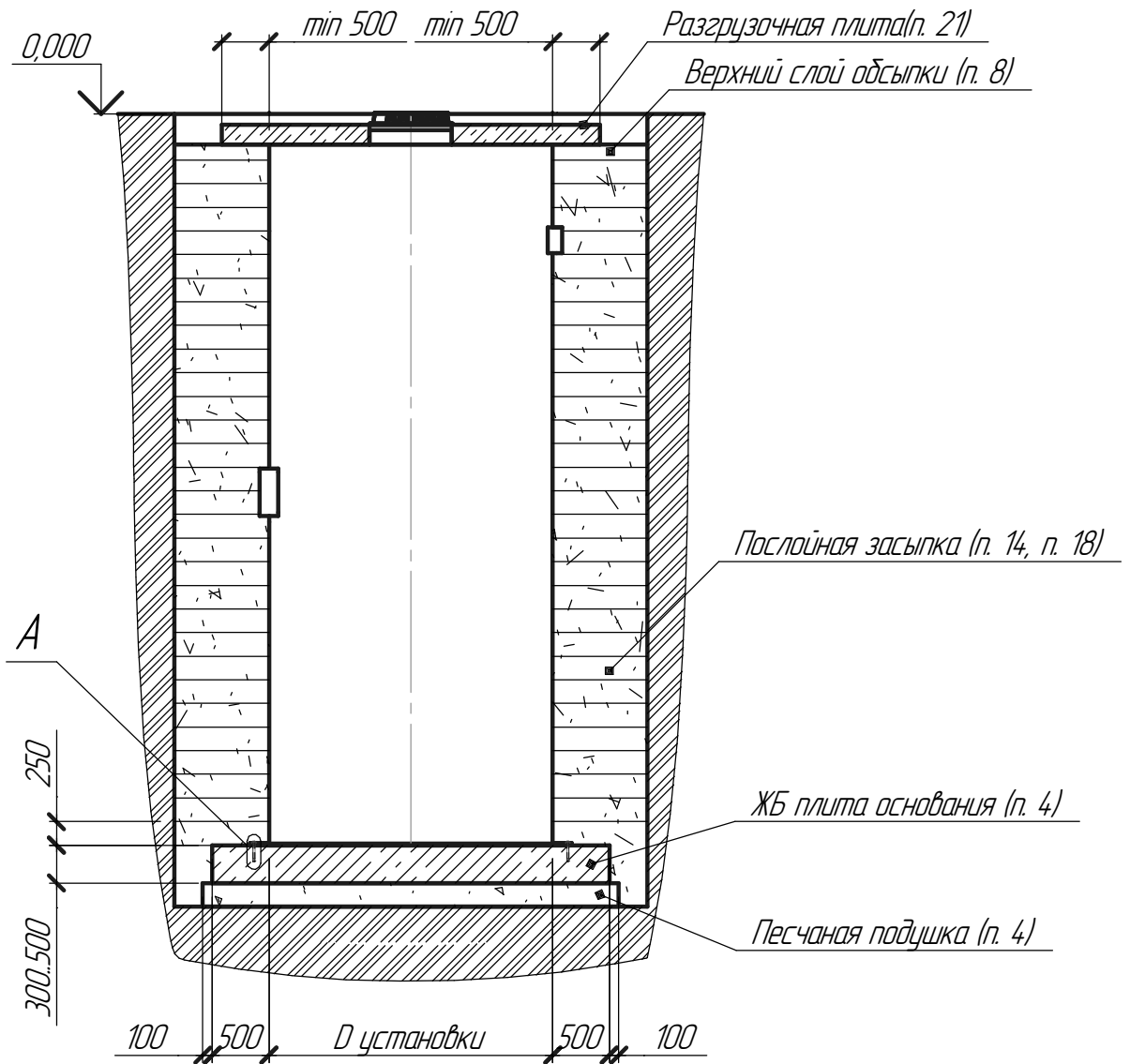


12. Из зоны отсыпки резервуара удалить строительный мусор и прочие инородные предметы.
13. Во избежание затопления котлована сточными водами Подрядной (строительной) организации необходимо выполнить мероприятия по водоотведению. Затопление котлована при установленном оборудовании не допускается.
14. Произвести первичную послойную песчаную отсыпку вокруг оборудования с последующей утрамбовкой каждого слоя. Высота слоев не более 250 мм.
15. Утрамбовку слоев первичной отсыпки производить ручным инструментом, исключающим возможные повреждения корпуса оборудования. Обеспечить максимально возможное уплотнение слоев первичной отсыпки. Утрамбовку слоев выполнять одновременно с заполнением водой рабочей камеры оборудования.
16. Материал первичной отсыпки не должен содержать строительного мусора, твердых частиц (комков) крупностью более 20 мм и твердых включений (камней и т.п.).
17. Окончательная отсыпка оборудования осуществляется песком либо местным (привозным) грунтом, исключающим твердые включения размером более 200 мм и строительный мусор.
18. Окончательную отсыпку оборудования производить послойно. Высота слоев не более 350 мм для песка, не более 300 мм для супеси и суглинки, не более 250 мм для глины.
19. Обеспечить максимально возможное уплотнение слоев окончательной отсыпки.
20. Произвести засыпку защитного слоя отсыпки оборудования. Провести мероприятия по укреплению защитного слоя отсыпки резервуара согласно проектной документации.
21. В зоне действия транспортной нагрузки над оборудованием "НПО АкваБиоМ" следует залить железобетонную разгрузочную плиту. Расчет плиты производит проектная организация. Размеры плиты должны выступать за габариты резервуара не менее чем на 500 мм.

Инв. № подл.	Подп. и дата	Взам. инв. №	Инв. № д/дл.	Подп. и дата	16.05.13.002 PM					Лист
										2
Изм.	Лист	№ докум.	Подп.	Дата						

16.05.13.002 PM

Монтаж оборудования вертикального исполнения



Инв. № подл.	Подп. и дата
Взам. инв. №	Инв. № докл.
Подп. и дата	
Инв. № подл.	

Изм.	Лист	№ докум.	Подп.	Дата
------	------	----------	-------	------

16.05.13.002 PM

Лист
3