



**АквaБиoM**  
НАУЧНО-ПРОИЗВОДСТВЕННОЕ ОБЪЕДИНЕНИЕ

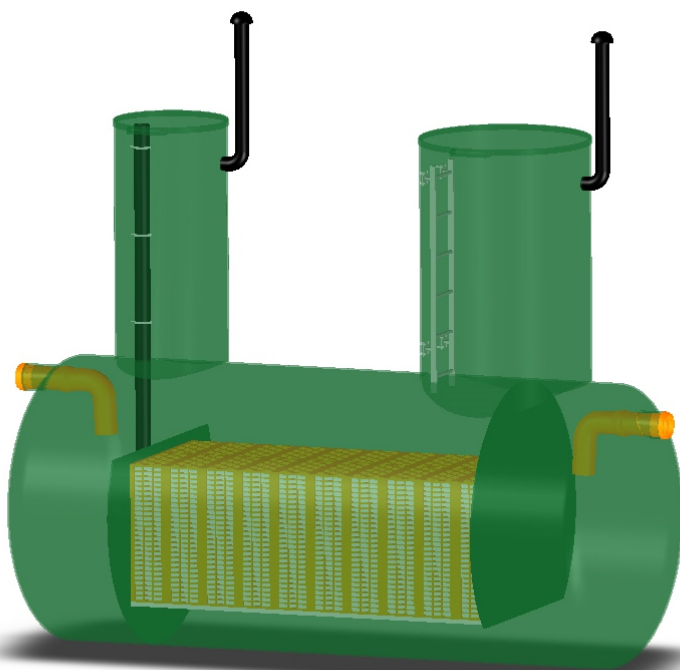
- проектирование
- производство
- поставка оборудования
- проведение монтажных работ

Заводской номер

Дата выпуска \_\_\_\_ 20\_\_ г.

## ТЕХНИЧЕСКИЙ ПАСПОРТ

Тонкослойный отстойник типа ОТП (пескоуловитель)







## Содержание

1. ОСНОВНЫЕ СВЕДЕНИЯ.....	3
2. ТЕХНИЧЕСКИЕ ХАРАКТЕРИСТИКИ.....	3
2.1. Таблица технических данных базовой комплектации.....	4
2.2. Таблица данных о штуцерах, фланцах и крышках.....	4
2.3. Другие данные.....	4
3. КОМПЛЕКТАЦИЯ.....	5
4. ПРИНЦИП РАБОТЫ.....	6
5. ДОПОЛНИТЕЛЬНОЕ ОБОРУДОВАНИЕ.....	6
5.1. Сигнализатор уровня песка.....	6
6. ЗАПУСК ОБОРУДОВАНИЯ.....	7
6.1. Установка датчика.....	7
6.2. Пуск (опробование).....	7
7. РЕКОМЕНДАЦИИ ПО ЭКСПЛУАТАЦИИ.....	7
7.1. Общие указания по эксплуатации.....	7
7.2. Эксплуатационные ограничения.....	7
7.3. Требования безопасности.....	8
7.4. Порядок технического обслуживания.....	8
7.5. Консервация.....	9
8. СДАЧА СМОНТИРОВАННОГО И СОСТЫКОВАННОГО ОБОРУДОВАНИЯ.....	9
9. СВИДЕТЕЛЬСТВО О ПРИЕМКЕ.....	9
10. ОТМЕТКА О ПРОДАЖЕ.....	9
11. ТРАНСПОРТИРОВКА И ХРАНЕНИЕ.....	10
11.1. Транспортировка.....	10
11.2. Хранение.....	11
12. ГАРАНТИЙНОЕ СВИДЕТЕЛЬСТВО.....	11
12.1. Условия гарантии.....	11
12.2. Гарантийный период.....	11
12.3. Срок службы оборудования.....	11
12.4. Гарантийный ремонт.....	11
12.5. Не относится к гарантийному ремонту и выполняется за счет потребителя.....	11
13. СВЕДЕНИЯ О РЕКЛАМАЦИЯХ.....	12
14. КОНСЕРВАЦИЯ.....	13



- проектирование
- производство
- поставка оборудования
- проведение монтажных работ

## 1. ОСНОВНЫЕ СВЕДЕНИЯ

Настоящий паспорт разработан на тонкослойный отстойник (пескоуловитель) полной заводской готовности, предназначенный для улавливания и сбора песка и взвешенных веществ из поверхностных (дождевых) и производственных сточных вод.

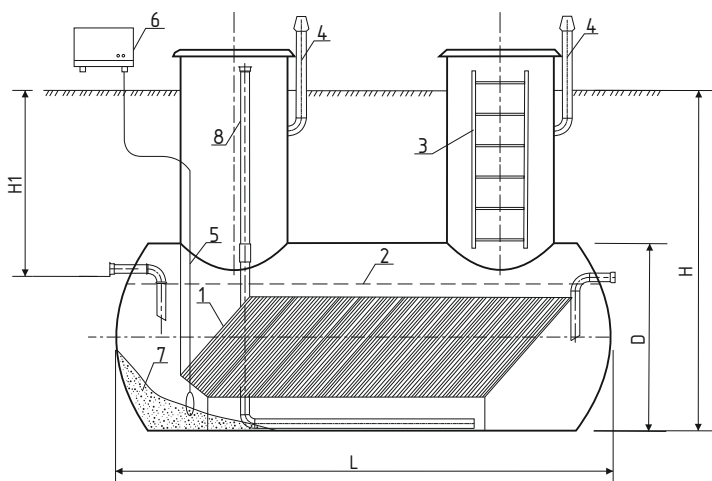
Сооружение выполняется в виде горизонтальной цилиндрической емкости из армированного стеклопластика, произведенного методом машинной намотки с применением полиэфирных смол одного из ведущих мировых производителей.

Область применения: автозаправочные станции, автосервис, стоянки, гаражные кооперативы, промышленные предприятия, паркинги, автомойки.



**Эксплуатация данного оборудования должна производиться персоналом, владеющим необходимыми для этого знаниями.**

## 2. ТЕХНИЧЕСКИЕ ХАРАКТЕРИСТИКИ



- 1 – тонкослойный модуль;
- 2 – уровень воды;
- 3 – лестница;
- 4 – вентиляционная труба;

- 5 – датчик уровня песка;
- 6 – сигнализатор уровня песка;
- 7 – осадок взвешенных веществ и песка;
- 8 – стояк для откачки песка.

Рис. 1 Общий вид станции



## 2.1 Таблица технических данных базовой комплектации

Наименование параметра	Значение
Производительность, л/с	
Рабочее давление	
Максимально допустимая температура подаваемой жидкости, °С	
Габаритные размеры резервуара: диаметр, мм длина, мм	
Габаритные размеры колодца: диаметр, мм высота, мм	
Вес, не более, кг	

\*производитель оставляет право на внесение изменений в конструкцию или изменение существующих технологических узлов установки, не ухудшающих заданные качественные показатели оборудования.

\*\*Габаритные размеры емкости во многом зависят от технического задания заказчика.

## 2.2 Таблица данных о штуцерах, фланцах и крышках

№ п/п	Наименование	Кол-во, шт.	Размеры, мм	Материал	
				Марка	ГОСТ (ТУ)
А	Подводящий патрубок				
Б	Отводящий патрубок				
В	Стояк откачки осадка				

## 2.3 Другие данные

---

---

---

---



### 3. КОМПЛЕКТАЦИЯ

№ п/п	Наименование	Ед.изм.	Кол-во	Примечание
<b>1. Стандартная комплектация</b>				
1.1	Установка в сборе	шт.		
1.2	Технический колодец	шт.		
1.3	Крышка/люк технического колодца	шт.		
1.4	Вентиляционный стояк	шт.		
1.5	Система трубопроводов для удаления осадка	к-т		
1.6	Камера осаждения (коалесцентный модуль)	шт.		
1.7	Техническая документация	шт.		
<b>2. Дополнительное оборудование (под заказ)</b>				
2.1	Лестница из нержавеющей стали	шт.		
2.2	Поручни для спуска	к-т		
2.3	Датчик (сигнализатор) уровня песка	к-т		
2.4	Кронштейн для крепления датчиков уровня	шт.		
2.5	Стяжной ремень	к-т		



- проектирование
- производство
- поставка оборудования
- проведение монтажных работ

## 4. ПРИНЦИП РАБОТЫ

Принцип действия тонкослойного отстойника основан на гравитации при отстаивании. В станции сточная вода проходит две стадии очистки. Движение воды – самотечное.

На первой стадии сточная вода предварительно отстаивается, происходит осаждение наиболее тяжелых загрязнений и снижение скорости потока.

На второй стадии сточные воды нисходяще-восходящим потоком движутся через тонкослойные модули, работающие по противоточной схеме удаления тяжелых примесей, где турбулентный поток максимально приближается к ламинарному, кинетическая энергия переходит в потенциальную, разрушаются кинетически не стабильные соединения, происходит выделение грубо- и тонко-дисперсионных взвешенных веществ в виде осадка на дно уловителя. При противоточной схеме выделенный осадок движется в противоположном направлении движению сточных вод. Площадь проекции осаждающей поверхности данных тонкослойных модулей в 5 раз больше площади основания, в результате этого разрушение нестабильных кинетических соединений происходит за меньшее количество времени с большей эффективностью.

Затем сточная вода поднимается до уровня выпускающего коллектора и стекает в канализацию. Скопившийся на дне уловителя осадок удаляется через стояк для откачки осадка. Откачка осадка производится по договору со специализированной организацией.

**Эффективность осаждения взвешенных веществ составляет до 80%**

## 5. ДОПОЛНИТЕЛЬНОЕ ОБОРУДОВАНИЕ

### 5.1. Сигнализатор уровня песка

Сигнализатор уровня песка – это устройство, определяющее степень наполнения всплывшими нефтепродуктами. Устройство контроля определяет количество жидкости и выдаёт световой и звуковой сигналы, если их объём в ёмкости выше нормы. Этот объём не должен превышать определённых границ. За этим следит датчик переполнения (под заказ).

Также в приборе предусмотрена возможность подключения емкостного датчика (под заказ), заранее предупреждающего о скором переполнении ёмкости.

Датчик на кабеле опускается в ёмкость и закрепляется при помощи монтажных креплений. При монтаже датчика необходимо обратить внимание на то, что датчик нельзя устанавливать в средах, отрицательно влияющих на его материалы: парах, газах или таких веществах, как ароматизированный и хлорированный углеводород, сильных щелочах и кислотах.



Рис. 2 Сигнализатор уровня



Рис. 3 Крепление датчика



## 6. ЗАПУСК ОБОРУДОВАНИЯ

Очистить емкость от строительного мусора (песка, щебня и прочего). Если оборудование было заполнено грязной водой длительное время, необходимо убедиться, что на дне нет слежавшейся грязи, ила, песка, и т.п. Если на дне есть осадок, то его требуется удалить.

### 6.1. Установка датчика

Установка датчика производится только квалифицированным персоналом, имеющим допуск на выполнение электромонтажных работ, в соответствии с документацией, прилагаемой к датчику. При монтаже датчика необходимо соблюдать правила электромонтажа и техники безопасности.

Установить датчик уровня песка в емкости на штатное место и проложить кабель (при варианте поставки с датчиком уровня песка). Датчик крепится на монтажной планке (см рис. 3). Установите защитную трубу кабеля датчика в отверстие, находящееся в верхней части колодца. Кабель датчика в защитной трубу протягивается к зданию. Сигнализирующее устройство датчика монтируется внутри помещения, в удобном для наблюдения месте.



**Датчик нельзя устанавливать в средах, отрицательно влияющих на его материалы: парах, газах или таких веществах, как ароматизированных и хлорированный углеводород, сильных щелочах и кислотах.**

Сигнализирующее устройство монтируется внутри помещения, в удобном для наблюдения месте. Максимальная длина кабеля между сигнализирующим устройством и датчиком – 50 м.



**Оставьте в техническом колодце установки кабель достаточно длинным, чтобы можно было достать для обслуживания.**

### 6.2. Пуск (опробование)

На этапе проверки производится визуальный осмотр на наличие мусора, проверяется наличие загрузки, при ее отсутствии необходимо загрузить отсутствующую загрузку. С подрядной организации запросить акт монтажа подводящей и отводящей сетей и исполнительную схему с отметками уклона. Система заполняется чистой водой, проверяется беспрепятственное прохождение воды через установку.

## 7. РЕКОМЕНДАЦИИ ПО ЭКСПЛУАТАЦИИ

### 7.1. Общие указания по эксплуатации

От правильной эксплуатации зависит долгая и бесперебойная работа установки. Техническое обслуживание установки заключается в своевременном удалении скопившегося осадка из двух отделов на дне уловителя и прочистки тонкослойных модулей.

При эксплуатации ОТП при низких температурах необходимо следить за образованием обледенений на корпусе.

### 7.2. Эксплуатационные ограничения

Технические характеристики ОТП, несоблюдение которых могут привести к выходу из строя оборудования:

- установка должна быть смонтирована строго в горизонтально на подготовленное основание;
- обратную засыпку производить послойно «мягким» грунтом с одновременным заполнением водой для сбалансирования внешней и внутренней нагрузки на корпус;
- исключить попадание строительного мусора внутрь оборудования;
- запрещается попадание в станцию сильнодействующих кислот, растворителей, щелочей, токсичных веществ, лекарств и лекарственных препаратов;
- соответствие параметров количества сточных вод и концентраций загрязнений заявленному расчету;





- температура поступающих сточных вод для стандартного исполнения оборудования не должна превышать 40 °С;
- запрещается сброс хозяйственно-бытовых сточных вод;
- плотность жидкой среды не более 1100 кг/м<sup>3</sup>.

### 7.3. Требования безопасности

При эксплуатации установки необходимо руководствоваться положениями и требованиями, изложенными в следующих документах: «Охрана труда и техника безопасности в коммунальном хозяйстве»; «Правилами по охране труда при эксплуатации водопроводно-канализационного хозяйства» ПОТ РН-025-2002.

Обслуживание установки должно производиться персоналом, который ознакомился с паспортом и технической документацией на данное оборудование. Обслуживающий персонал должен быть обеспечен средствами индивидуальной защиты, исправным инструментом, приспособлениями и механизмами, а также спецодеждой и спецобувью в соответствии с действующими нормами.

К обслуживанию допускаются лица, достигшие восемнадцати лет, прошедшие медицинское освидетельствование, прошедшие инструктаж и аттестацию по технике безопасности, согласно производственным и должностным инструкциям в установленном порядке. Прохождение инструктажа отмечается в соответствующем журнале.



**Исключить возможность наезда колес автотранспорта на крышки тонкослойного отстойника.**

### 7.4. Порядок технического обслуживания

Техническое обслуживание установки заключается в своевременном удалении накопившегося осадка из 1-го и 2-го отделов, прочистки тонкослойных модулей.

**1 – й отдел:** еженедельно или после ливня производить осмотр на наличие крупного мусора и предмет засорения. В случае наличия мусора необходимо провести чистку.

Проверить уровень осадка, скапливающегося в 1-м отделении установки. Разгрузку необходимо производить при достижении илом слоя 1/3 рабочего объема установки или не реже одного раза в год.

Откачку осадка производить с помощью стояка ассенизационной машиной (по договору со специализированной организацией).

Периодически измеряйте толщину слоя ила.

**2-й отдел:** еженедельно или после ливня необходимо при помощи щупа проверить наличие осадка и удалить его.

Не реже одного раза в два года производите очистку тонкослойных модулей, чтобы избежать засорения, которое может повлиять на качество очистки сточных вод. Периодичность очистки модулей зависит от степени загрязнения поступающих сточных вод, поэтому очистку нужно производить при необходимости, но не реже одного раза в два года.

Для очистки модулей нужно полностью разгрузить уловитель. Их необходимо поднять через технические колодцы наружу и промыть водой под давлением. Вода от мытья направляется прямо в уловитель (в противном случае промывку производите в специально отведенном месте, откуда вода от мытья будет направляться на обработку). Смойте со стен уловителя ил. После промывки, прежде чем установить модули на место, откачайте воду от мытья из уловителя.

После технического обслуживания залейте уловитель водой, чтобы он начал эффективно работать. Заливка водой также позволяет предотвратить выдавливание установки при высоко уровне грунтовых вод.

Рекомендуем вести журнал учета разгрузок и технического обслуживания «ОТП». В журнал вносятся все действия, связанные с обслуживанием установки.



## 7.5. Консервация

В случае непрерывной эксплуатации «ОТП» консервация не требуется. В случае периодической эксплуатации «ОТП» консервация заключается в следующем откачать осадок со дна установки, смыть со дна ил, промыть тонкослойные модели под давлением, откачать промывную воду, залить установку чистой водой, перекрыть поступление сточной воды.

Расконсервацию производить в следующем порядке: произвести осмотр корпуса на наличие мусора, механических повреждений, наличия необходимых комплектующих, отсутствия протечек, заполнить установку сточной водой до уровня подводящего патрубка.

## 8. СДАЧА СМОНТИРОВАННОГО И СОСТЫКОВАННОГО ОБОРУДОВАНИЯ

При передаче готовой установки от изготовителя покупателю к ней прилагаются следующие документы:

- акт приема-передачи установки очистки с указанием комплектации, один экземпляр передается покупателю, второй остается у представителя продавца;
- паспорт технического изделия;
- гарантийное свидетельство с указанием сроков гарантий и условиями действия гарантий;
- копии сертификатов соответствия;
- технические паспорта изделий, которыми комплектуется установка.

## 9. СВИДЕТЕЛЬСТВО О ПРИЕМКЕ

Изделие: Тонкослойный отстойник типа ОТП

изготовлен(а) и принят(а) в соответствии с обязательными требованиями государственных стандартов, действующей технической документацией и признан(а) годным(ой) для эксплуатации.

Дата изготовления \_\_\_\_\_ заводской номер \_\_\_\_\_

ОТК \_\_\_\_\_ М.П. \_\_\_\_\_

подпись

дата

## 10. ОТМЕТКА О ПРОДАЖЕ

Изделие: Тонкослойный отстойник типа ОТП

Продавец: ООО «НПО АквaБиoM»

Покупатель: \_\_\_\_\_

Дата продажи \_\_\_\_\_

М.П.

Товар получен в исправном состоянии, в полной комплектации.



- проектирование
- производство
- поставка оборудования
- проведение монтажных работ

## 11. ТРАНСПОРТИРОВКА И ХРАНЕНИЕ

### 11.1. Транспортировка

Транспортировать установку следует в крытых транспортных средствах всех видов в соответствии с правилами перевозок, действующих на транспорте данного вида.

Изделия устанавливаются на деревянные подставки и закрепляются для предохранения от сдвига. При транспортировании на автомашинах допустимая скорость – 80 км/ч.

Условия транспортирования – С (средние условия) по ГОСТ 23216-78.

Условия транспортирования в части воздействия климатических факторов по группе условий хранения – 5 по ГОСТ 15150-69.

При транспортировании установки необходимо предохранять их от толчков и ударов.

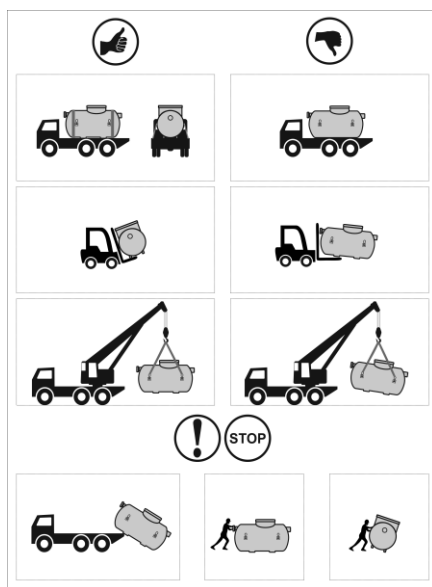
Необходимо обеспечивать устойчивость установки, т. к. в связи с конструктивными особенностями центр тяжести может быть смещен. Транспортные ремни или канаты закреплять на имеющихся проушинах или обвязывать вокруг рамы. Трубопроводы не предназначены для подъема грузов. Запрещается также использовать их в качестве упора для транспортировки.



**Нагрузки на трубопроводы во время транспортировки могут приводить к образованию РАЗУПЛОТНЕНИЙ!**



**Необходимо принять соответствующие меры по защите установки от влаги, воздействия низких и высоких температур, а также от механических повреждений!**





## 11.2. Хранение

Хранение допускается как на открытом воздухе, с обязательно закрытыми оголовками технических колодцев, исключая попадание атмосферных осадков внутрь корпуса, так и в закрытых помещениях.

При складировании оборудования непосредственно на земле, следует убедиться в том, что данный участок является относительно плоским, лишённым камней и щебня, которые могли бы быть причиной повреждения. Оборудование необходимо подпирать, чтобы во время сильного ветра не произошло скатывание.

При длительном (более 3-х месяцев со дня продажи) хранении оборудования на открытом воздухе необходимо защитить его от негативного воздействия УФ-излучения, разместив его под навесом, на складе длительного хранения или укрыв светонепроницаемым материалом.

Температура окружающего воздуха при хранении от -40 до +50°C. Оборудование запрещается располагать рядом с отопительными приборами и очагами открытого огня.

Условия хранения дополнительного оборудования указаны в технической документации, поставляемой вместе с данным оборудованием.

## 12. ГАРАНТИЙНОЕ СВИДЕТЕЛЬСТВО

### 12.1. Условия гарантии:

Гарантия предусматривает бесплатный ремонт или замену изделия при наличии производственных дефектов.

Гарантийный случай определяется специалистами производителя ООО «НПО АкваБиоМ» и представителем торгующей организации.

Для определения гарантийного случая специалисты ООО «НПО АкваБиоМ» и представитель торгующей организации в присутствии Покупателя или его представителя производят экспертизу полученных повреждений и определяют причину.

По результатам проведенной экспертизы составляется акт, подписываемый представителями сторон. Экспертиза изделия в случаях не подтверждения заявленных претензий к его работоспособности и отсутствия дефектов, возникших по вине производителя, является платной услугой и оплачивается Владелец изделия.

### 12.2. Гарантийный период.

Гарантия на подземную часть установки – 5 лет со дня пуска в эксплуатацию, в случае, если монтаж проводит изготовитель. В иных случаях – 5 лет со дня продажи.

### 12.3. Срок службы оборудования.

Более 50 лет при правильной эксплуатации своевременном выполнении контрольно-осмотровых и регламентированных работ обслуживающим персоналом.

### 12.4. Гарантийный ремонт.

В соответствии с условиями гарантийного обслуживания, в случае, если дефект вызван производственным браком, дефектные детали/оборудование заменяются или ремонтируются.

Понятие «дефект» и «повреждение» имеют различную смысловую нагрузку. «Дефекты» устраняются по гарантии, поскольку изготовитель несет ответственность за качество продукции. За повреждения, вызванные неправильной эксплуатацией, некачественным обслуживанием, не проведением контрольно-осмотровых и регламентированных работ или несвоевременном проведении, изготовитель не несет ответственность и не возмещает ущерб.

### 12.5. Не относится к гарантийному ремонту и выполняется за счет потребителя.

#### 12.5.1. Регулярное техническое обслуживание:

Контрольно-осмотровые и регламентированные работы, выполняемые обслуживающей компанией.

#### 12.5.2. Замена деталей/загрузки (кроме случаев выявления дефектов производственного характера):

Уплотнительные элементы (при наличии таковых, в местах подвода трубопровода(ов)).



### 12.5.3. Повреждения и неисправности:

Гарантия не распространяется, на:

- повреждения, полученные в процессе погрузки, транспортировки и выгрузки Покупателем;
- повреждения, полученные в процессе проведения работ по установке и подключению;
- повреждения, полученные в процессе эксплуатации, несоответствующей необходимым требованиям, указанным в руководстве по эксплуатации и другой технической документации, полученной при покупке;
- превышение допустимой нагрузки;
- пренебрежение контрольно-осмотровых и регламентированным техническим обслуживанием;
- внесение потребителем изменений в конструкцию или комплектацию оборудования не согласованных с ООО «НПО АкваБиоМ»;
- ремонт или попытки ремонта изделия лицами (организациями) без согласования с производителем ООО «НПО АкваБиоМ»;
- несоответствующую степень очистки в результате несвоевременного обслуживания или при очистке стока в котором превышена концентрация загрязняющих веществ и при наличии несоответствующих загрязнений.

12.5.4. Гарантия не распространяется на дополнительное оборудование (включая электрооборудование), применяемое в работе изделия и изготовленное специализированным производителем данного типа оборудования.

### 12.5.5. Ответственность потребителя.

Для проведения планового обслуживания необходимо обращаться к обслуживающей организации. Ответственность за качество работ по техническому обслуживанию несет выполняющая их организация.

Потребитель ответственен за своевременное и полное обслуживание данного оборудования.

Потребителю рекомендуется хранить все документы с отметками о проведении работ, поскольку в отдельных случаях может возникнуть необходимость подтвердить факт проведения определенных работ.

## 13. СВЕДЕНИЯ О РЕКЛАМАЦИЯХ

При отказе оборудования в период гарантийных обязательств потребителем должен быть составлен акт о необходимости ремонта оборудования и отправки предприятию – производителю.

Адрес предприятия – изготовителя:

Россия, 433610, Ульяновская обл, Цильнинский р-н, с Большое Нагаткино, улица Заречная, 21Б

тел. (8422) 27-87-00

E-mail: [office@akvabiom.ru](mailto:office@akvabiom.ru),

[www.akvabiom.ru](http://www.akvabiom.ru)

За справочной информацией обращаться по тел.: (8422) 27-87-00; 27-87-26

Горячая линия 8(800)234-25-34

Директор производства  
ООО «НПО АкваБиоМ»

/Коваленко С.В./





