



АквaБиoM
НАУЧНО-ПРОИЗВОДСТВЕННОЕ ОБЪЕДИНЕНИЕ

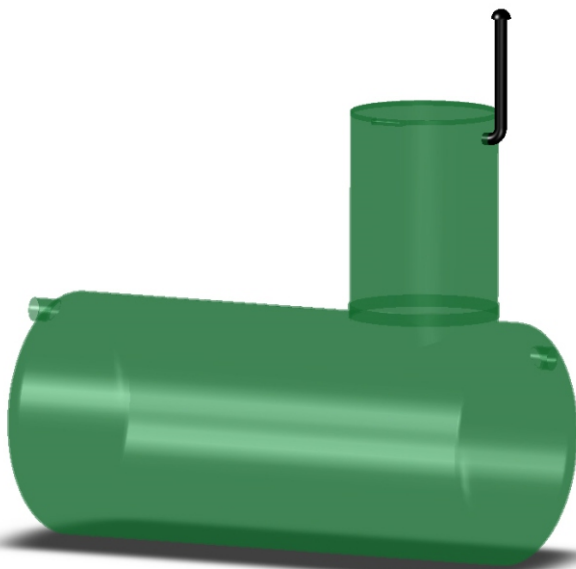
- проектирование
- производство
- поставка оборудования
- проведение монтажных работ

Заводской номер

Дата выпуска _____ 20__ г.

ТЕХНИЧЕСКИЙ ПАСПОРТ

Емкость накопительная





Содержание

1. ОСНОВНЫЕ СВЕДЕНИЯ.....	3
2. ТЕХНИЧЕСКИЕ ХАРАКТЕРИСТИКИ.....	3
2.1. Таблица технических данных базовой комплектации.....	4
2.2. Таблица данных о штуцерах, фланцах и крышках.....	4
2.3. Другие данные о емкости.....	4
3. КОМПЛЕКТАЦИЯ.....	5
4. ЗАПУСК ОБОРУДОВАНИЯ.....	5
4.1. Пуск (опробование).....	5
5. РЕКОМЕНДАЦИИ ПО ЭКСПЛУАТАЦИИ.....	5
5.1. Общие указания по эксплуатации.....	5
5.2. Эксплуатационные ограничения.....	6
5.3. Требования безопасности.....	6
5.4. Порядок технического обслуживания.....	6
5.5. Консервация.....	6
6. СДАЧА СМОНТИРОВАННОГО И СОСТЫКОВАННОГО ОБОРУДОВАНИЯ.....	6
7. СВИДЕТЕЛЬСТВО О ПРИЕМКЕ.....	7
8. ОТМЕТКА О ПРОДАЖЕ.....	7
9. ТРАНСПОРТИРОВКА И ХРАНЕНИЕ.....	7
9.1. Транспортировка.....	7
9.2. Хранение.....	8
10. ГАРАНТИЙНОЕ СВИДЕТЕЛЬСТВО.....	9
10.1. Условия гарантии.....	9
10.2. Гарантийный период.....	9
10.3. Срок службы оборудования.....	9
10.4. Гарантийный ремонт.....	9
10.5. Не относится к гарантийному ремонту и выполняется за счет потребителя.....	9
11. СВЕДЕНИЯ О РЕКЛАМАЦИЯХ.....	10
12. КОНСЕРВАЦИЯ.....	11



1. ОСНОВНЫЕ СВЕДЕНИЯ

Настоящий паспорт разработан на емкость накопительную (далее по тексту – «ЕН») полной заводской готовности.

Накопительные емкости могут использоваться на промышленных предприятиях, для хранения поверхностных (дождевых), производственных и хозяйственно бытовых сточных вод, коррозионноопасных и горюче-смазочных материалов (при нанесении дополнительного защитного слоя).

Емкости выполнены из армированного стеклопластика, произведенного методом машинной намотки с применением полиэфирных смол одного из ведущих мировых производителей.

Оборудование в стандартном исполнении выполнено в виде горизонтальных цилиндрических емкостей. Оборудование может быть подземного и наземного размещения.



Эксплуатация данного оборудования должна производиться персоналом, владеющим необходимыми для этого знаниями.

2. ТЕХНИЧЕСКИЕ ХАРАКТЕРИСТИКИ

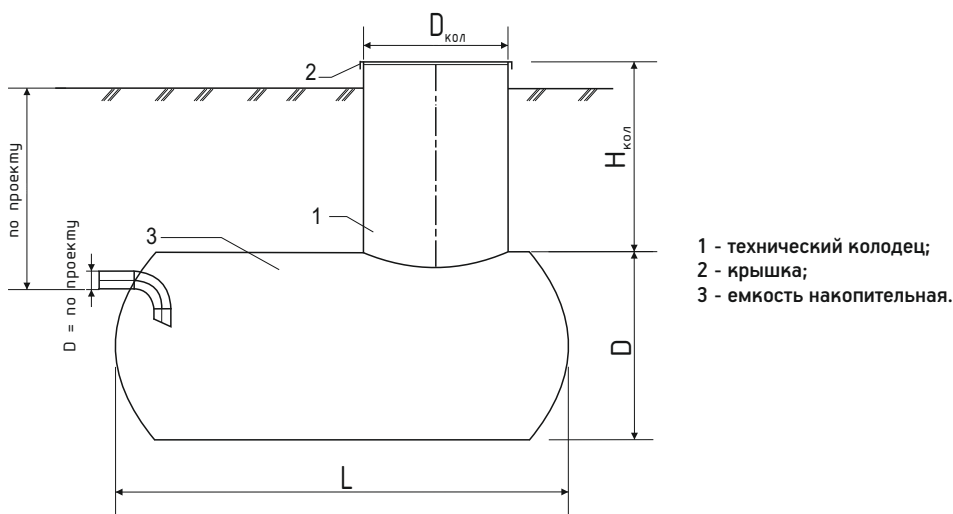


Рис. 1 Емкость накопительная серии ЕН



2.1 Таблица технических данных базовой комплектации

Наименование параметра	Значение
Объем, м ³	
Рабочее давление	
Максимально допустимая температура подаваемой жидкости, °С	
Габаритные размеры резервуара: диаметр, мм длина, мм	
Габаритные размеры колодца: диаметр, мм высота, мм	
Вес, не более, кг	

*производитель оставляет право на внесение изменений в конструкцию или изменение существующих технологических узлов установки, не ухудшающих заданные качественные показатели оборудования.

**Габаритные размеры емкости во многом зависят от технического задания заказчика.

2.2 Таблица данных о штуцерах, фланцах и крышках

№ п/п	Наименование	Кол-во, шт.	Размеры, мм	Материал	
				Марка	ГОСТ (ТУ)
А	Подводящий патрубок				
Б	Отводящий патрубок				
В	Вентиляционный стояк				

2.3 Другие данные



3. КОМПЛЕКТАЦИЯ

№ п/п	Наименование	Ед.изм.	Кол-во	Примечание
1. Стандартная комплектация				
1.1	Установка в сборе	шт.		
1.2	Технический колодец	шт.		
1.3	Стеклопластиковая крышка технического колодца	шт.		
1.4	Техническая документация	шт.		
2. Дополнительное оборудование				
2.1	Лестница	шт.		
2.2	Поручни для спуска	шт.		
2.3	Полимерные люки	шт.		
2.4	Датчик уровня воды в комплекте с кабелем	шт.		
2.5	Кронштейн для крепления поплавковых датчиков уровня	к-т		
2.6	Стяжной ремень	к-т		

4. ЗАПУСК ОБОРУДОВАНИЯ

Очистить емкость от строительного мусора (песка, щебня и прочего). Если оборудование было заполнено грязной водой длительное время, необходимо убедиться, что на дне нет слежавшейся грязи, ила, песка, и т.п. Если на дне есть осадок, то его требуется удалить.

4.1. Пуск (опробование)

На этапе проверки производится визуальный осмотр на наличие мусора. С подрядной организации запросить акт монтажа подводящей и отводящей сетей и исполнительную схему с отметками уклона. Система заполняется чистой водой, проверяется беспрепятственное прохождение воды через установку. Электрооборудование запускается в соответствии с паспортом оборудования (при наличии).

5. РЕКОМЕНДАЦИИ ПО ЭКСПЛУАТАЦИИ

5.1. Общие указания по эксплуатации

От правильной эксплуатации зависит долгая и бесперебойная работа установки. Техническое обслуживание установки заключается в своевременном удалении засора во входном и выходных патрубках.

При эксплуатации ЕН при низких температурах необходимо следить за образованием обледенений на корпусе.



5.2. Эксплуатационные ограничения

Технические характеристики ЕН, несоблюдение которых могут привести к выходу из строя оборудования:

- установка должна быть смонтирована строго горизонтально на подготовленное основание;
- обратную засыпку производить послойно «мягким» грунтом с одновременным заполнением водой для сбалансирования внешней и внутренней нагрузки на корпус;
- исключить попадание строительного мусора внутрь оборудования;
- запрещается попадание в установку сильнодействующих кислот, растворителей, щелочей, токсичных веществ, лекарств и лекарственных препаратов (без дополнительно защитного слоя);
- температура поступающих сточных вод для стандартного исполнения оборудования не должна превышать 40 °С;
- плотность жидкой среды не более 1100 кг/м³.

5.3. Требования безопасности

При эксплуатации установки необходимо руководствоваться положениями и требованиями, изложенными в следующих документах: «Охрана труда и техника безопасности в коммунальном хозяйстве»; «Правилами по охране труда при эксплуатации водопроводно-канализационного хозяйства» ПОТ Р М-025-2002.

Обслуживание установки должно производиться персоналом, который ознакомился с паспортом и технической документацией на данное оборудование. Обслуживающий персонал должен быть обеспечен средствами индивидуальной защиты, исправным инструментом, приспособлениями и механизмами, а также спецодеждой и спецобувью в соответствии с действующими нормами.

К обслуживанию допускаются лица, достигшие восемнадцати лет, прошедшие медицинское освидетельствование, прошедшие инструктаж и аттестацию по технике безопасности, согласно производственным и должностным инструкциям в установленном порядке. Прохождение инструктажа отмечается в соответствующем журнале.

5.4. Порядок технического обслуживания

Техническое обслуживание установки заключается в своевременном удалении накопившегося осадка.

Состояние работы установки проверяется не реже одного раза в полгода, по мере накопления осадка необходимо его откачать, установку промыть. Емкость наполнить водой, это предотвращает выдавливание установки при высоком уровне грунтовых вод.

Очищайте датчик уровня один раз в полгода. Датчик уровня следует промывать моющими средствами слабой концентрации (например, средством для мытья посуды), после промывки установите датчик уровня на место.

5.5. Консервация

В случае непрерывной эксплуатации ЕН консервация не требуется. В случае периодической эксплуатации ЕН консервация заключается в следующем: смыть со дна ил откачать грязную промывную воду (при ее наличии), залить установку чистой водой, перекрыть поступление воды.

Расконсервацию производить в следующем порядке: произвести осмотр корпуса на наличие мусора, механических повреждений, наличия необходимых комплектующих, отсутствия протечек.

6. СДАЧА СМОНТИРОВАННОГО И СОСТЫКОВАННОГО ОБОРУДОВАНИЯ

При передаче готовой установки от изготовителя покупателю к ней прилагаются следующие документы:

- акт приема-передачи установки очистки с указанием комплектации, один экземпляр передается покупателю, второй остается у представителя продавца;
- паспорт технического изделия;
- гарантийное свидетельство с указанием сроков гарантий и условиями действия гарантий;
- копии сертификатов соответствия.



7. СВИДЕТЕЛЬСТВО О ПРИЕМКЕ

Изделие: Емкость накопительная

изготовлен(а) и принят(а) в соответствии с обязательными требованиями государственных стандартов, действующей технической документацией и признан(а) годным(ой) для эксплуатации.

Дата изготовления _____ заводской номер _____

ОТК _____ М.П. _____

подпись

дата

8. ОТМЕТКА О ПРОДАЖЕ

Изделие: Емкость накопительная

Продавец: ООО «НПО АквaБиoM»

Покупатель: _____

Дата продажи _____

М.П.

Товар получен в исправном состоянии, в полной комплектации.

9. ТРАНСПОРТИРОВКА И ХРАНЕНИЕ

9.1. Транспортировка

Транспортировать установку следует в крытых транспортных средствах всех видов в соответствии с правилами перевозок, действующих на транспорте данного вида.

Изделия устанавливаются на деревянные подставки и закрепляются для предохранения от сдвига. При транспортировании на автомашинах допустимая скорость – 80 км/ч.

Условия транспортирования – С (средние условия) по ГОСТ 23216-78.

Условия транспортирования в части воздействия климатических факторов по группе условий хранения – 5 по ГОСТ 15150-69.

При транспортировании установки необходимо предохранять их от толчков и ударов.

Необходимо обеспечивать устойчивость установки, т. к. в связи с конструктивными особенностями центр тяжести может быть смещен. Транспортные ремни или канаты закреплять на имеющихся проушинах или обвязывать вокруг рамы.

Трубопроводы не предназначены для подъема грузов.

Запрещается также использовать их в качестве упора для транспортировки.



Нагрузки на трубопроводы во время транспортировки могут приводить к образованию РАЗУПЛОТНЕНИЙ!



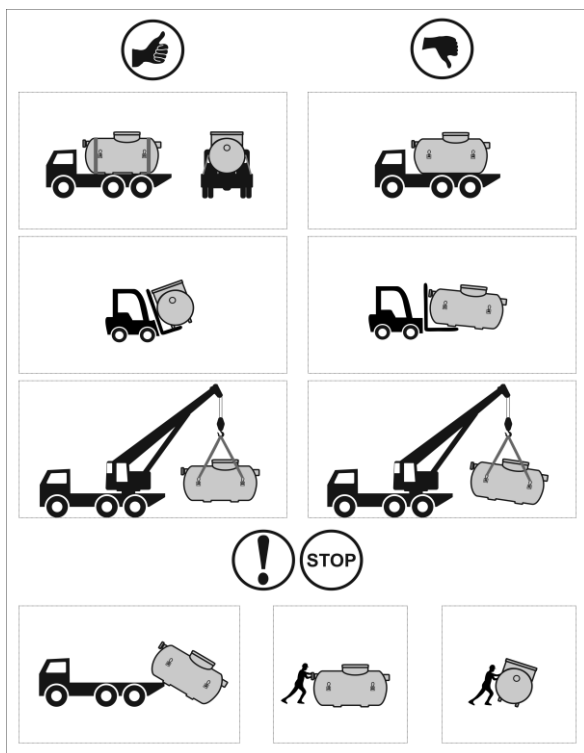
Необходимо принять соответствующие меры по защите установки от влаги, воздействия низких и высоких температур, а также от механических повреждений!



АкваБиоМ

НАУЧНО-ПРОИЗВОДСТВЕННОЕ ОБЪЕДИНЕНИЕ

- проектирование
- производство
- поставка оборудования
- проведение монтажных работ



9.2. Хранение

Хранение допускается как на открытом воздухе, с обязательно закрытыми оголовками технических колодцев, исключаяющими попадание атмосферных осадков внутрь корпуса, так и в закрытых помещениях.

При складировании оборудования непосредственно на земле, следует убедиться в том, что данный участок является относительно плоским, лишённым камней и щебня, которые могли бы быть причиной повреждения. Оборудование необходимо подпирать, чтобы во время сильного ветра не произошло скатывание.

При длительном (более 3-х месяцев со дня продажи) хранении оборудования на открытом воздухе необходимо защитить его от негативного воздействия УФ-излучения, разместив его под навесом, на складе длительного хранения или укрыв светонепроницаемым материалом.

Температура окружающего воздуха при хранении от -40 до $+50^{\circ}\text{C}$. Оборудование запрещается располагать рядом с отопительными приборами и очагами открытого огня.

Условия хранения дополнительного оборудования указаны в технической документации, поставляемой вместе с данным оборудованием.



10. ГАРАНТИЙНОЕ СВИДЕТЕЛЬСТВО

10.1. Условия гарантии:

Гарантия предусматривает бесплатный ремонт или замену изделия при наличии производственных дефектов.

Гарантийный случай определяется специалистами производителя ООО «НПО АквaБиoM» и представителем торгующей организации.

Для определения гарантийного случая специалисты ООО «НПО АквaБиoM» и представитель торгующей организации в присутствии Покупателя или его представителя производят экспертизу полученных повреждений и определяют причину.

По результатам проведенной экспертизы составляется акт, подписываемый представителями сторон. Экспертиза изделия в случаях не подтверждения заявленных претензий к его работоспособности и отсутствия дефектов, возникших по вине производителя, является платной услугой и оплачивается Владелъцем изделия.

10.2. Гарантийный период.

Гарантия на подземную часть установки – 5 лет со дня пуска в эксплуатацию, в случае, если монтаж проводит изготовитель. В иных случаях – 5 лет со дня продажи.

10.3. Срок службы оборудования.

Более 50 лет при правильной эксплуатации своевременном выполнении контрольно-осмотровых и регламентированных работ обслуживающим персоналом.

10.4. Гарантийный ремонт.

В соответствии с условиями гарантийного обслуживания, в случае, если дефект вызван производственным браком, дефектные детали/оборудование заменяются или ремонтируются.

Понятие «дефект» и «повреждение» имеют различную смысловую нагрузку. «Дефекты» устраняются по гарантии, поскольку изготовитель несет ответственность за качество продукции. За повреждения, вызванные неправильной эксплуатацией, некачественным обслуживанием, не проведением контрольно-осмотровых и регламентированных работ или несвоевременном проведении, изготовитель не несет ответственность и не возмещает ущерб.

10.5. Не относится к гарантийному ремонту и выполняется за счет потребителя.

10.5.1. Регулярное техническое обслуживание:

Контрольно-осмотровые и регламентированные работы, выполняемые обслуживающей компанией.

10.5.2. Замена деталей (кроме случаев выявления дефектов производственного характера):

Уплотнительные элементы (при наличии таковых, в местах подвода трубопровода(ов)).

10.5.3. Повреждения и неисправности:

Гарантия не распространяется, на:

- повреждения, полученные в процессе погрузки, транспортировки и выгрузки Покупателем;
- повреждения, полученные в процессе проведения работ по установке и подключению;
- повреждения, полученные в процессе эксплуатации, несоответствующей необходимым требованиям, указанным в руководстве по эксплуатации и другой технической документации, полученной при покупке;
- превышение допустимой нагрузки;
- пренебрежение контрольно-осмотровых и регламентированным техническим обслуживанием;
- внесение потребителем изменений в конструкцию или комплектацию оборудования не согласованных с ООО «НПО АквaБиoM»;
- ремонт или попытки ремонта изделия лицами (организациями) без согласования с производителем ООО «НПО АквaБиoM»;
- несоответствующую степень очистки в результате несвоевременного обслуживания или при очистке стока в котором превышена концентрация загрязняющих веществ и при наличии несоответствующих загрязнений.



10.5.4. Гарантия не распространяется на дополнительное оборудование (включая электрооборудование), применяемое в работе изделия и изготовленное специализированным производителем данного типа оборудования.

10.5.5. Ответственность потребителя.

Для проведения планового обслуживания необходимо обращаться к обслуживающей организации. Ответственность за качество работ по техническому обслуживанию несет выполняющая их организация.

Потребитель ответственен за своевременное и полное обслуживание данного оборудования.

Потребителю рекомендуется хранить все документы с отметками о проведении работ, поскольку в отдельных случаях может возникнуть необходимость подтвердить факт проведения определенных работ.

11. СВЕДЕНИЯ О РЕКЛАМАЦИЯХ

При отказе оборудования в период гарантийных обязательств потребителем должен быть составлен акт о необходимости ремонта оборудования и отправки предприятию – производителю.

Адрес предприятия – изготовителя:

Россия, 433610, Ульяновская обл, Цильнинский р-н, с Большое Нагаткино, улица Заречная, 21Б

тел. (8422) 27-87-00

E-mail: office@akvabiom.ru,

www.akvabiom.ru

За справочной информацией обращаться по тел.: (8422) 27-87-00; 27-87-26

Горячая линия 8(800)234-25-34

Директор производства
ООО «НПО АквaБиoM»

/Коваленко С.В./



АквaБиoM

НАУЧНО-ПРОИЗВОДСТВЕННОЕ ОБЪЕДИНЕНИЕ

- проектирование
- производство
- поставка оборудования
- проведение монтажных работ

ДЛЯ ЗАМЕТОК



АквaБиoM

НАУЧНО-ПРОИЗВОДСТВЕННОЕ ОБЪЕДИНЕНИЕ

- проектирование
- производство
- поставка оборудования
- проведение монтажных работ

ДЛЯ ЗАМЕТОК

